

Tattoo-Maschinen-Steuerung (TATOS)



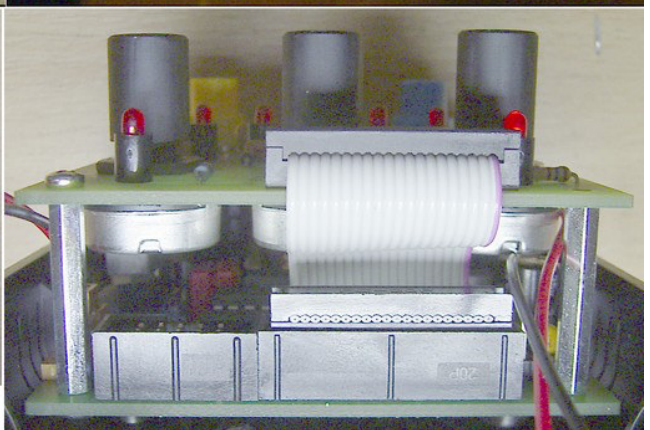
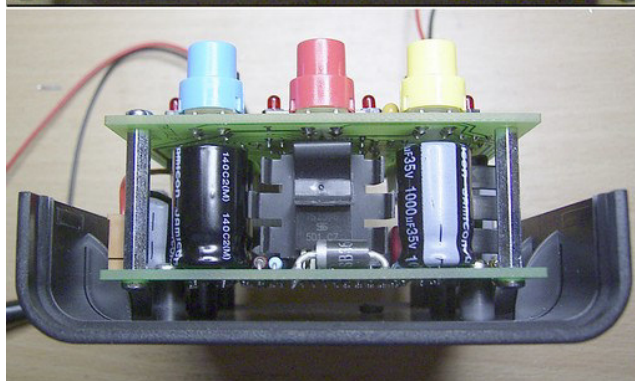
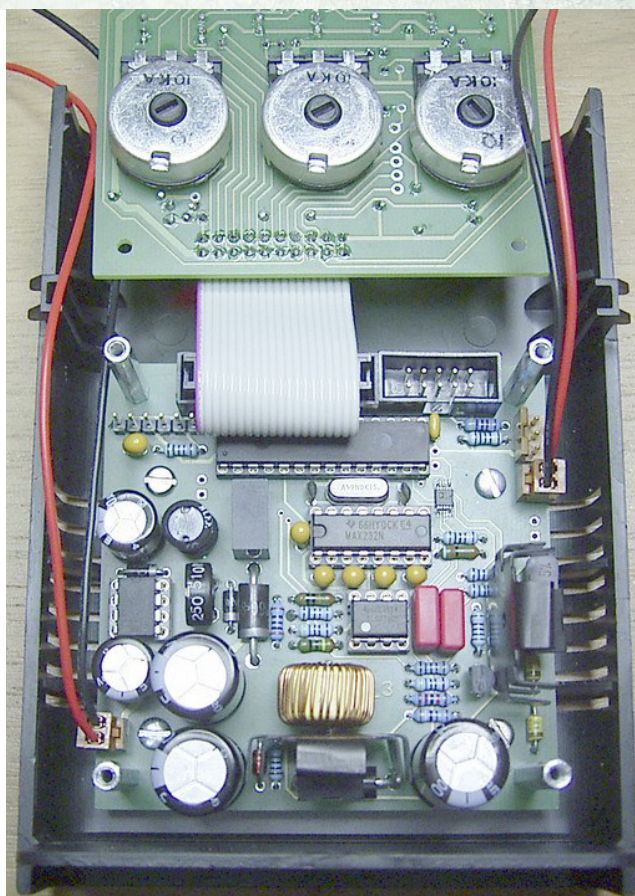
Mit dieser Steuerung können Tätowiermaschinen ohne mechanischen Kontakt betrieben und gesteuert werden.

Die Steuerung erfolgt durch einen Mikro-Controller mit entsprechender Software.

Alle Einstellungen werden über 3 Potis und 3 Taster vorgenommen.

Auf 5 Speicherplätzen können unterschiedliche Einstellungen abgelegt werden.

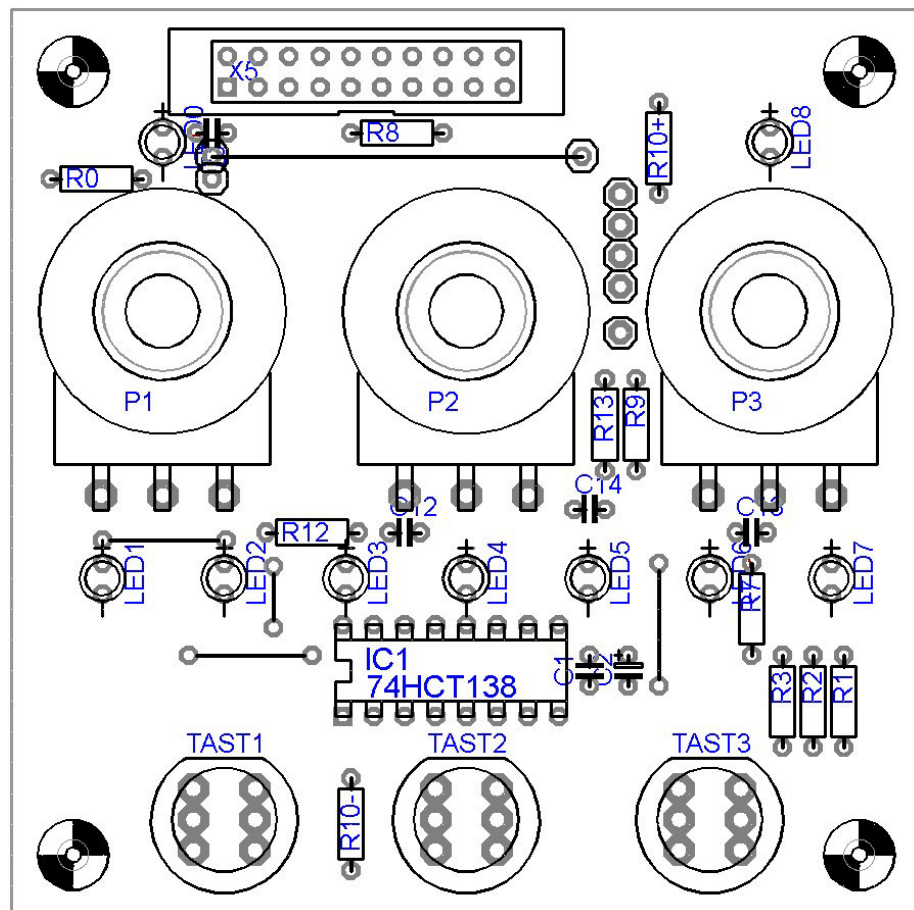
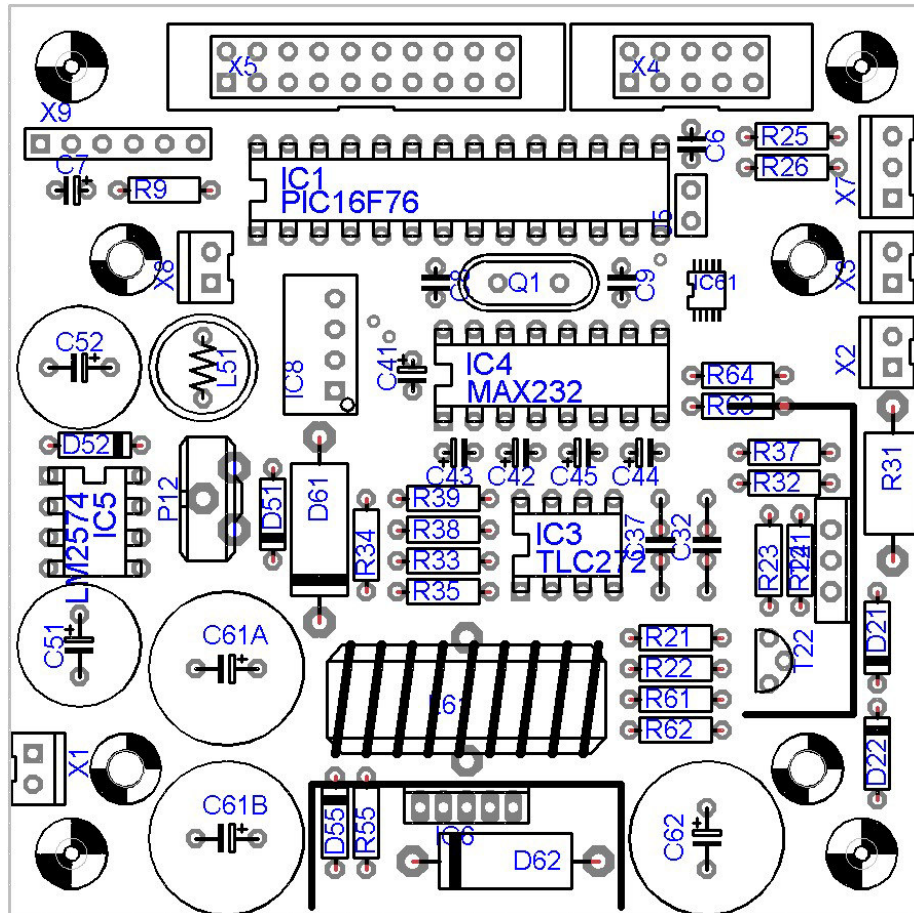
Weiter Informationen unter www.khdomnick.com/download.htm



Bestückungsplan

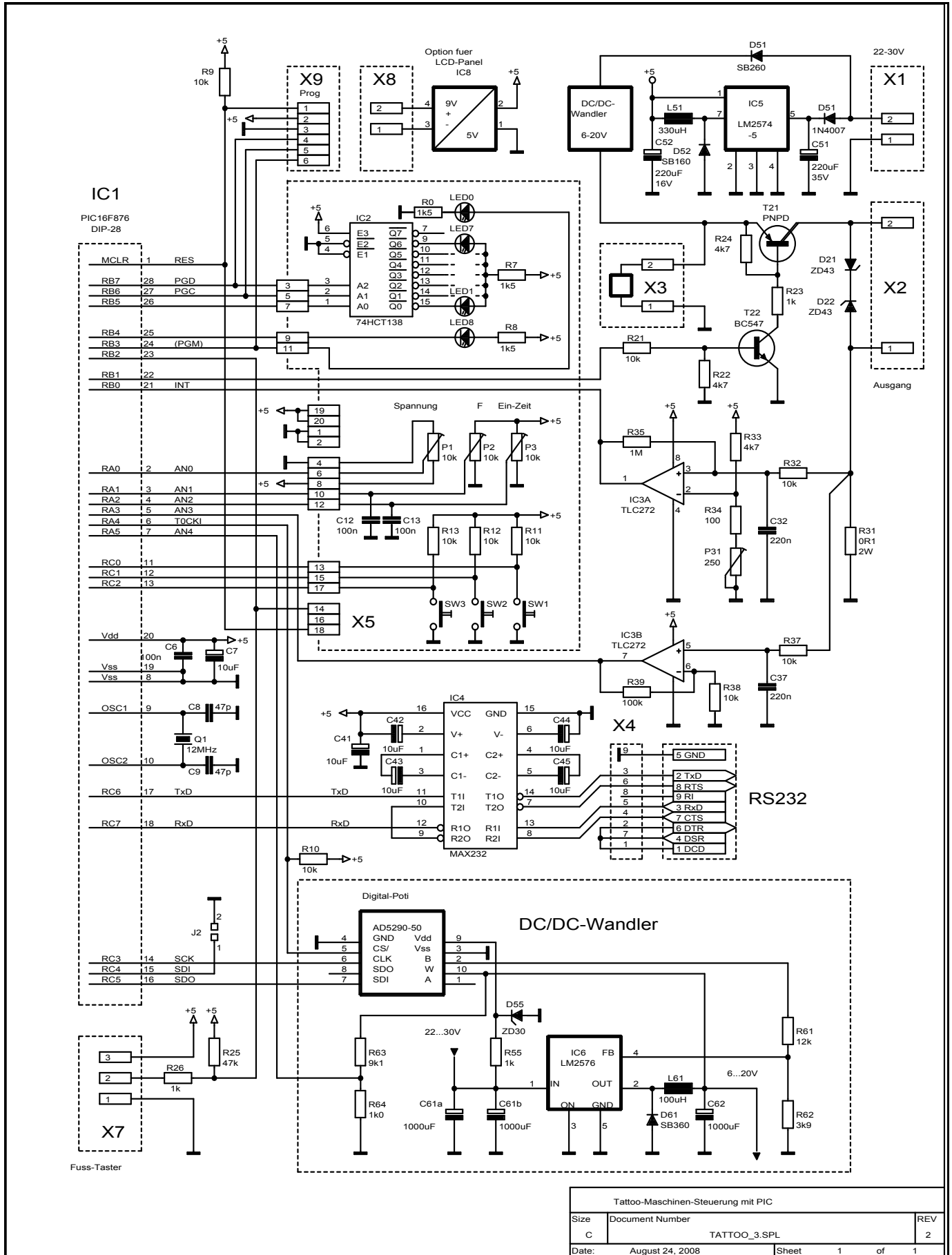
Tattoo-Maschinen-Steuerung (TATOS)

Bestückungsplan



Tattoo-Maschinen-Steuerung (TATOS)

Schaltplan



Tattoo-Maschinen-Steuerung mit PIC		
Size	Document Number	REV
C	TATTOO_3.SPL	2
Date:	August 24, 2008	Sheet 1 of 1